

Popis



Možnosti inštalácie :

- A. Integrácia v strešnej krytine
- B. Inštalácia na šikmej streche
- C. Inštalácia na plochej streche alebo na terase
- D. Pri inštalácii na fasádu sa montážne sady dodávajú na objednávku

PREDNOSTI KOLEKTOROV TiSUN PFM-G

- Meandrový absorbér zváraný laserom (technológia CMT) po celej dĺžke vrátane ohybov s vysoko selektívnou povrchovou úpravou PVD;
- Solárne temperované sklo hrúbky 4mm s nízkym obsahom železa;
- Silikónové tesnenie 2-K odolné voči atmosferickým vplyvom a UV žiareniu;
- Tepelná izolácia z minerálnej vlny 25kg/m³ hrúbky 25mm, nehorľavá A1 (EN 13501);
- Robustný hliníkový rám zabezpečujúci stabilitu, snehová záťaž 300kg/m²;
- Vysoká odolnosť voči nepriaznivým poveternostným vplyvom je zárukou dlhej životnosti;
- Flexibilita pri návrhu solárneho poľa;
- Rýchle zapojenie systému vďaka hydraulickej predpríprave;
- Nízka konštrukčná výška (62mm);
- Kolektory s certifikátom **Solar Keymark**.

Kolektory PFM – G sú ideálnym riešením pre veľké, priestorovo náročné solárne systémy, ktorých prednosťou je skrátenie doby realizácie. Jednotlivé kolektory sú spojené pomocou nového systému rámov. V produktovej rade PFM-G je k dispozícii 17 rôznych veľkostí kolektorov a sú vhodné pre všetky typy strešných krytín.

Solárne kolektory **TiSUN PFM-G** s veľkou plochou absorbéra sú vhodné na inštaláciu do šikmej strešnej konštrukcie, na strešný plášť alebo ako voľne stojace na plochej streche alebo na terase. Dodávajú sa ako jediný veľkoplošný kolektor s rozmermi od 4,04 až do 16,67 m² s prírodnými a odvodnými pripojeniami. Možnosť dodania na objednávku v neštandardných rozmeroch iného, ako obdĺžnikového tvaru do maximálnej šírky 2,80 m a maximálnej výšky 5,95 m a následná realizácia po dohode s technikmi TiSUN-u.

Technické údaje

Kolektor PFM-G-S 2,01

| Typ | PFM-G-S 2,01/2 | PFM-G-S 2,01/3 | PFM-G-S 2,01/4 | PFM-G-S 2,01/5 |
|-----------------------|-------------------|-------------------|-------------------|-------------------|
| Objednávkový kód | 1430640 | 1430641 | 1430642 | 1430643 |
| Počet panelov | 2 | 3 | 4 | 5 |
| Plocha solárneho poľa | 4.04 | 6.07 | 8.10 | 10.13 |
| Plocha apertúry | 3.78 | 5.68 | 7.57 | 9.46 |
| Absorpčná plocha | 3.73 | 5.59 | 7.46 | 9.32 |
| Rozmery [mm] | 1702 x 2374 x 62 | 1702 x 3566 x 62 | 1702 x 4758 x 62 | 1702 x 5950 x 62 |
| Hmotnosť [kg] | 71 | 104 | 138 | 174 |
| Objem kvapaliny [l] | 2.8 | 4.2 | 5.6 | 7.0 |

Kolektor PFM-G-S 2,55

| Typ | PFM-G-S 2,55/2 | PFM-G-S 2,55/3 | PFM-G-S 2,55/4 | PFM-G-S 2,55/5 |
|-----------------------|-------------------|-------------------|-------------------|-------------------|
| Objednávkový kód | 1430645 | 1430646 | 1430647 | 1430648 |
| Počet panelov | 2 | 3 | 4 | 5 |
| Plocha solárneho poľa | 5.13 | 7.71 | 10.25 | 12.86 |
| Plocha apertúry | 4.83 | 7.25 | 9.67 | 12.08 |
| Absorpčná plocha | 4.77 | 7.15 | 9.54 | 11.92 |
| Rozmery [mm] | 2162 x 2374 x 62 | 2162 x 3566 x 62 | 2162 x 4758 x 62 | 2162 x 5950 x 62 |
| Hmotnosť [kg] | 89 | 131 | 174 | 216 |
| Objem kvapaliny [l] | 3.4 | 5.1 | 6.8 | 8.5 |

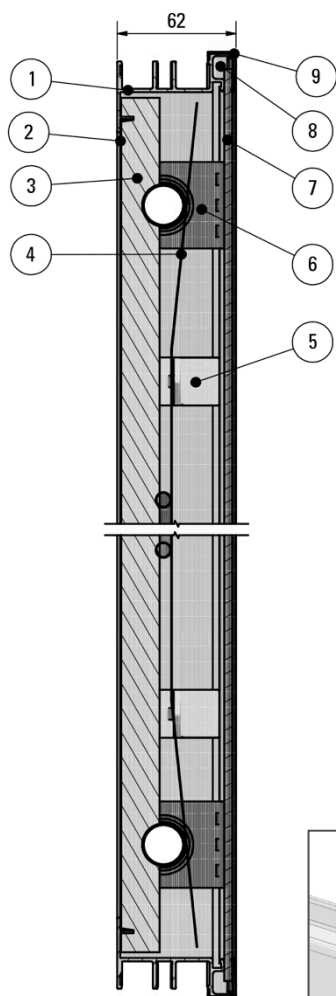
Kolektor PFM-G-S 3,30

| Typ | PFM-G-S 3,30/2 | PFM-G-S 3,30/3 | PFM-G-S 3,30/4 | PFM-G-S 3,30/5 |
|-----------------------|-------------------|-------------------|-------------------|-------------------|
| Objednávkový kód | 1430650 | 1430651 | 1430652 | 1430653 |
| Počet panelov | 2 | 3 | 4 | 5 |
| Plocha solárneho poľa | 6.65 | 9.99 | 13.33 | 16.67 |
| Plocha apertúry | 6.29 | 9.44 | 12.59 | 15.73 |
| Absorpčná plocha | 6.22 | 9.32 | 12.43 | 15.54 |
| Rozmery [mm] | 2802 x 2374 x 62 | 2802 x 3566 x 62 | 2802 x 4758 x 62 | 2802 x 5950 x 62 |
| Hmotnosť [kg] | 111 | 164 | 218 | 271 |
| Objem kvapaliny [l] | 3.8 | 5.7 | 7.6 | 9.5 |

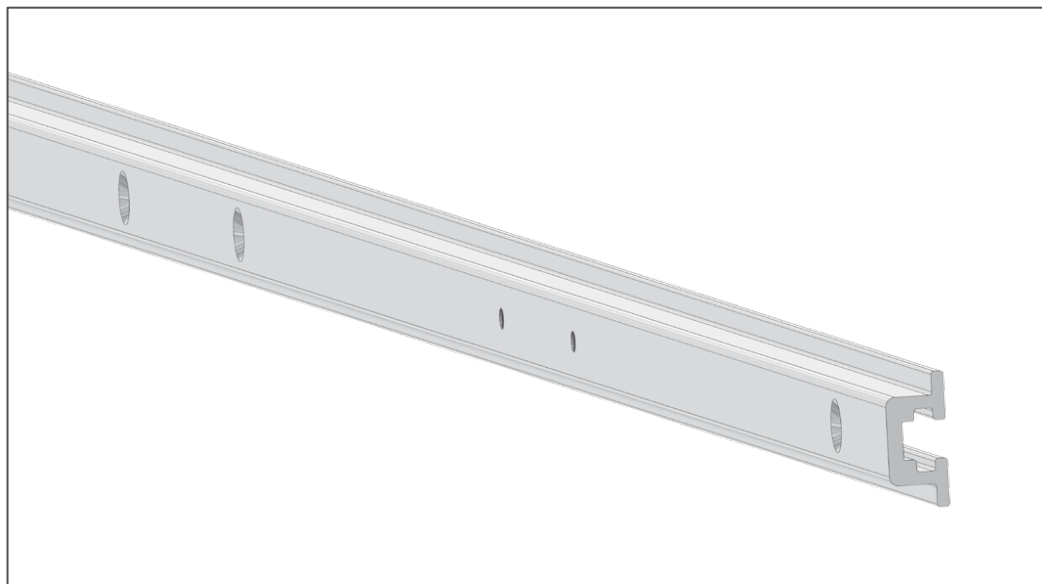
Kolektor PFM-G-W

| Typ | PFM-G-W 2,01/2 | PFM-G-W 2,01/3 | PFM-G-W 2,55/2 | PFM-G-W 2,55/3 | PFM-G-W 3,30/2 |
|---------------------|-------------------|-------------------|-------------------|-------------------|-------------------|
| Objednávkový kód | 1430676 | 1430677 | 1430678 | 1430679 | 1430680 |
| Počet panelov | 2 | 3 | 2 | 3 | 2 |
| Plocha kolektora | 4.04 | 6.06 | 5.12 | 7.69 | 6.80 |
| Plocha apertúry | 3.78 | 5.68 | 4.83 | 7.25 | 6.29 |
| Absorpčná plocha | 3.73 | 5.59 | 4.77 | 7.15 | 6.22 |
| Rozmery [mm] | 1182x3414x62 | 1182x5126x62 | 1182x4334x62 | 1182x6506x62 | 1182x5614x62 |
| Hmotnosť [kg] | 71 | 104 | 89 | 132 | 112 |
| Objem kvapaliny [l] | 3.4 | 5.1 | 4.4 | 6.6 | 5.6 |

Horizontálny rez



1. Rez hliníkovým rámom
2. Zadný hliníkový panel
3. Tepelná izolácia
4. Absorbér
5. Tlmiaca podložka
6. Rúrka
7. Sklo
8. Silikónové tesnenie
9. Krycia lišta
10. PFM-G spájací profil

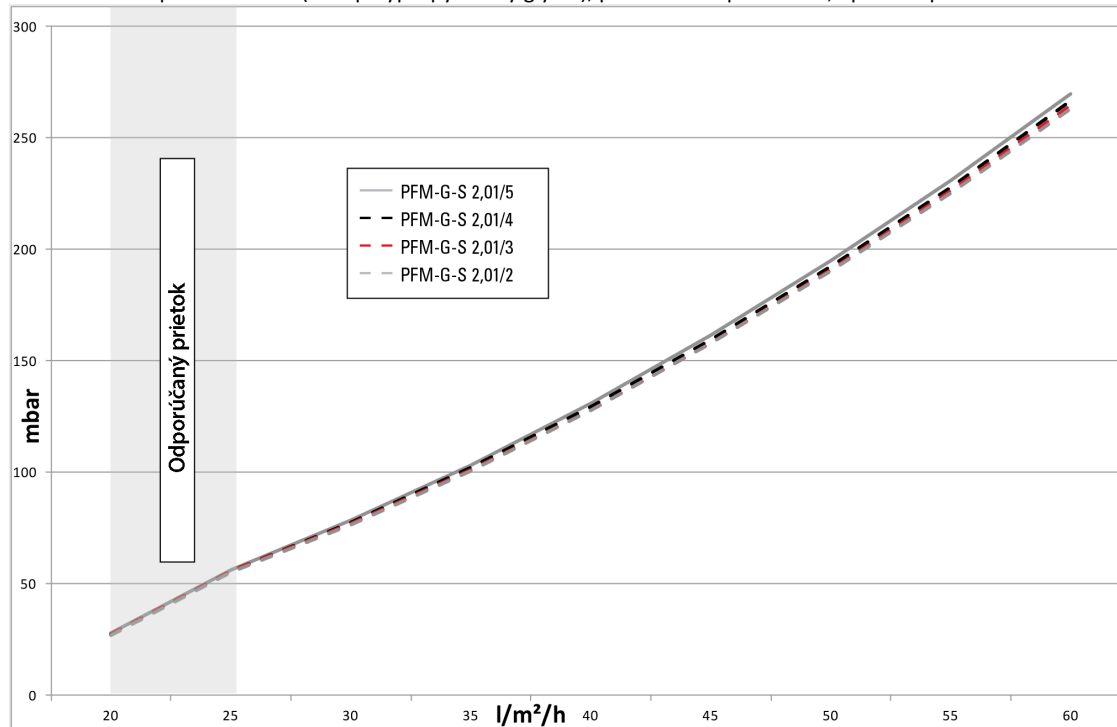


10

Tlakové straty

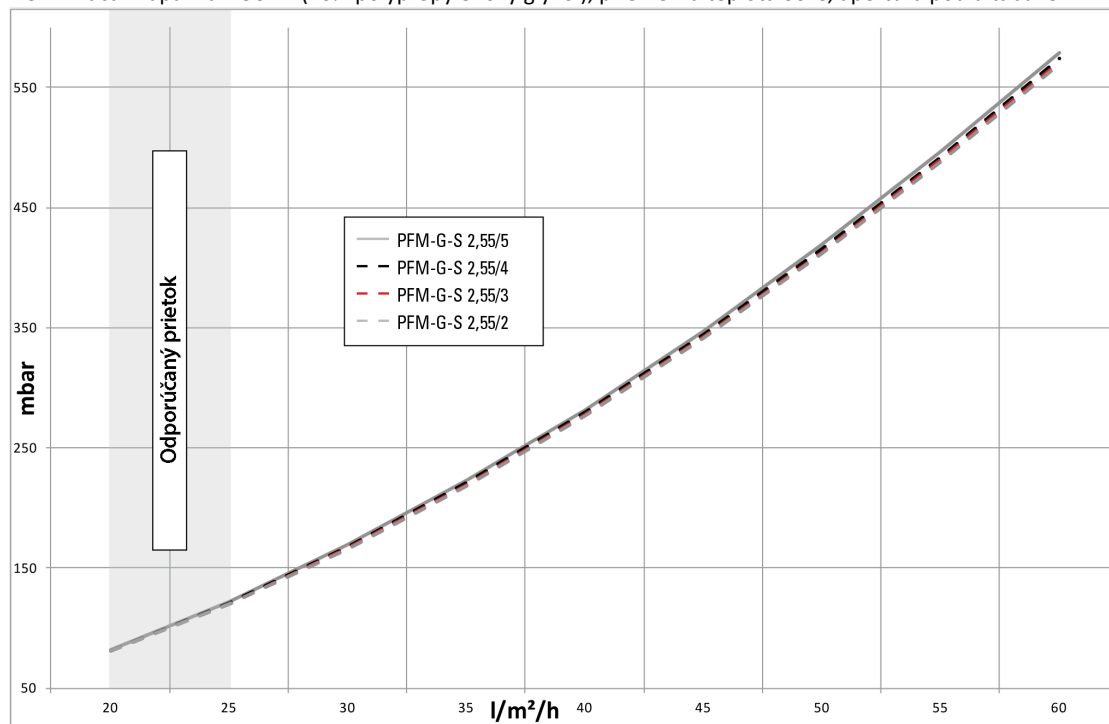
PFM-G-S 2,01

Nemrznúca kvapalina TiSUN® (40% polypropylénový glykol), priemerná teplota 60°C, apertúra podľa tabuliek



PFM-G-S 2,55

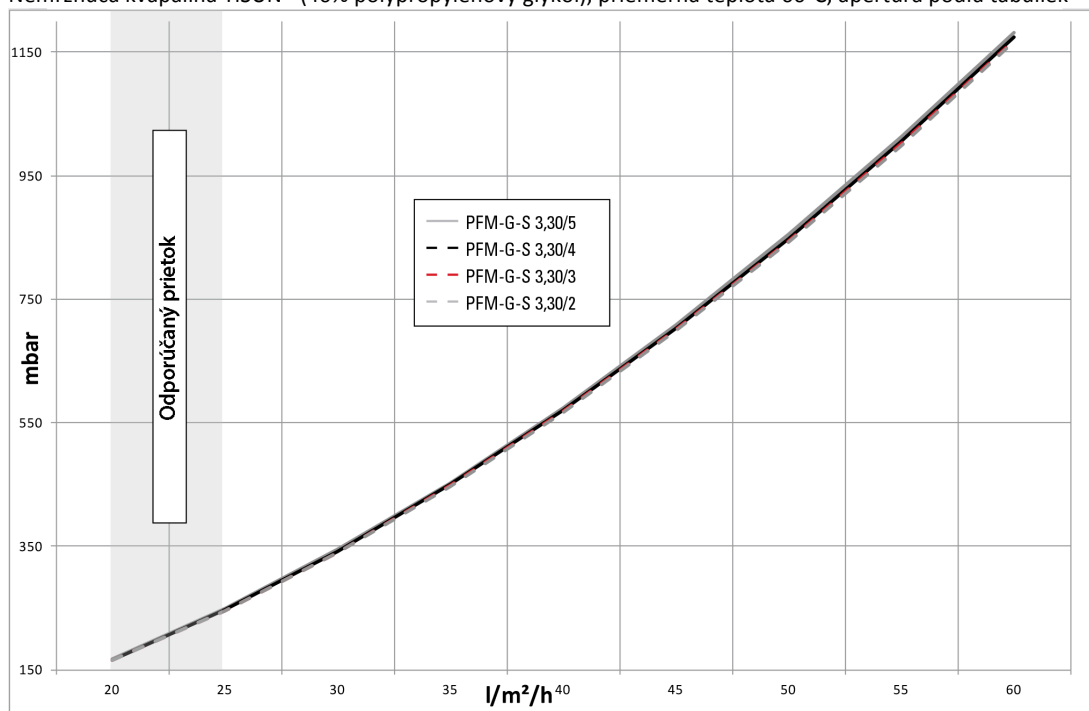
Nemrznúca kvapalina TiSUN® (40% polypropylénový glykol), priemerná teplota 60°C, apertúra podľa tabuliek



Tlakové straty

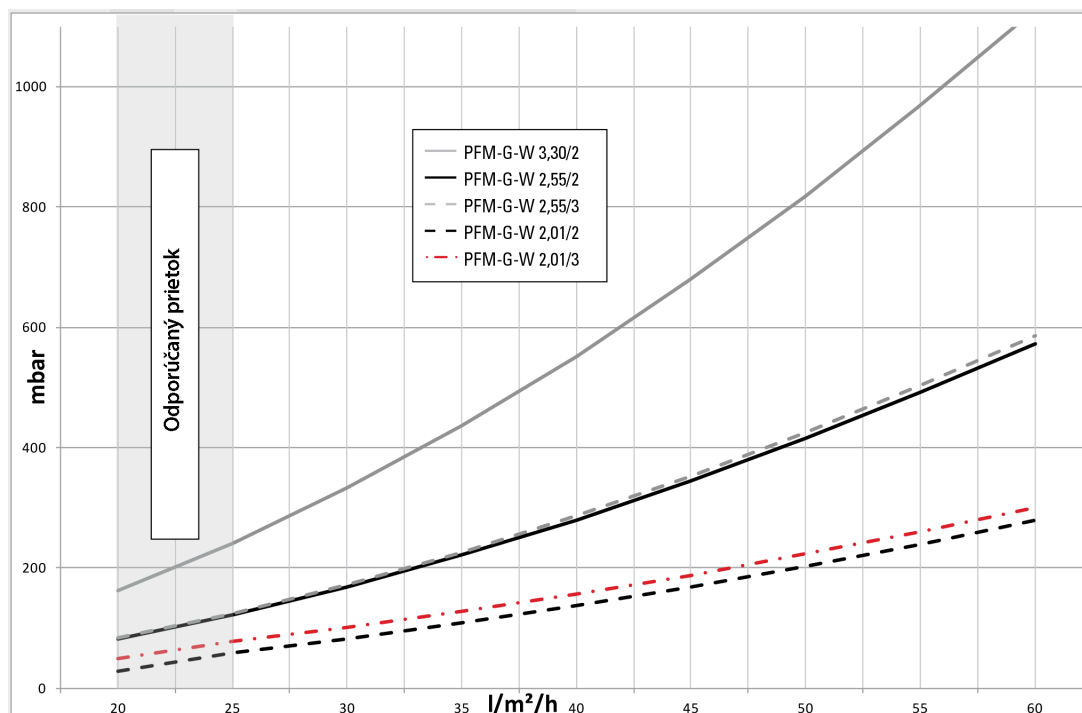
PFM-G-S 3,30

Nemrznúca kvapalina TiSUN® (40% polypropylénový glykol), priemerná teplota 60°C, apertúra podľa tabuliek



PFM-G-W

Nemrznúca kvapalina TiSUN® (40% polypropylénový glykol), priemerná teplota 60°C, apertúra podľa tabuliek

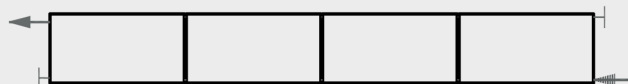


Pripojenia

Výber schémy v závislosti od typu celého systému (priemery a dĺžky potrubí, čerpadlová skupina, výmenník,....).
V prípade ďalších pripojení je potrebný výpočet tlakových strát a preverenie výkonu obehového čerpadla.



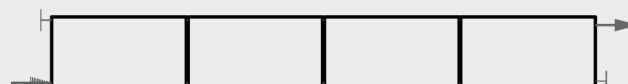
max. 10 PFM-S



max. 6 PFM-W 2,01/2,55 Max. 4 PFM-W 3,30



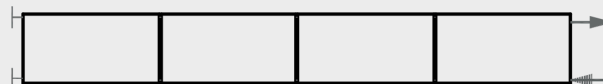
max. 10 PFM-S



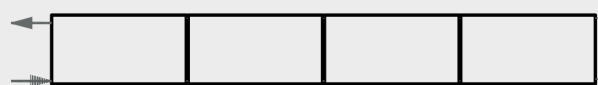
max. 6 PFM-W 2,01/2,55 max. 4 PFM-W 3,30



max. 5 PFM-S



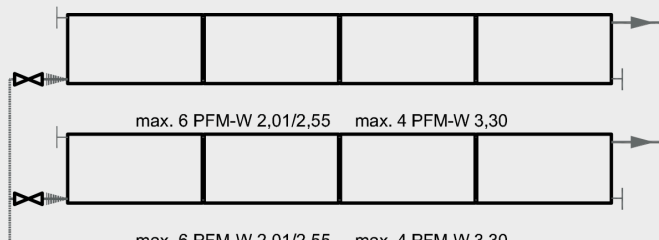
max. 4 PFM-W 2,01/2,55 max. 2 PFM-W 3,30



max. 4 PFM-W 2,01/2,55 max. 2 PFM-W 3,30

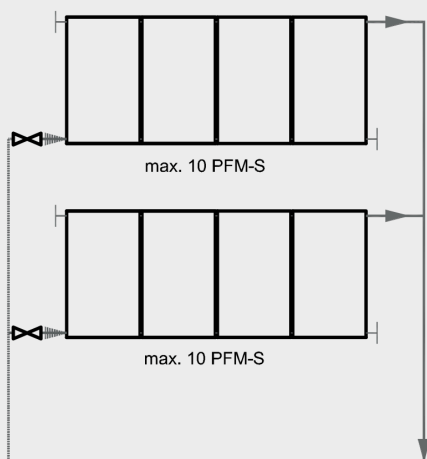


max. 5 PFM-S



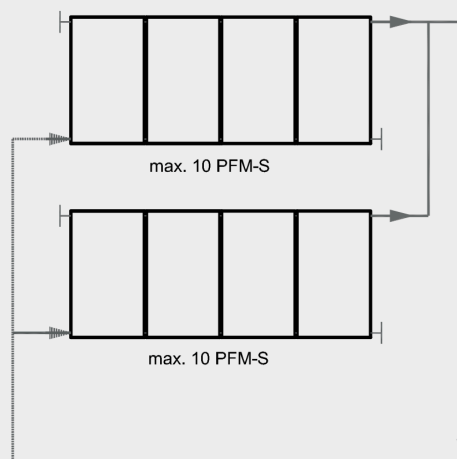
max. 6 PFM-W 2,01/2,55 max. 4 PFM-W 3,30

max. 6 PFM-W 2,01/2,55 max. 4 PFM-W 3,30



max. 10 PFM-S

max. 10 PFM-S



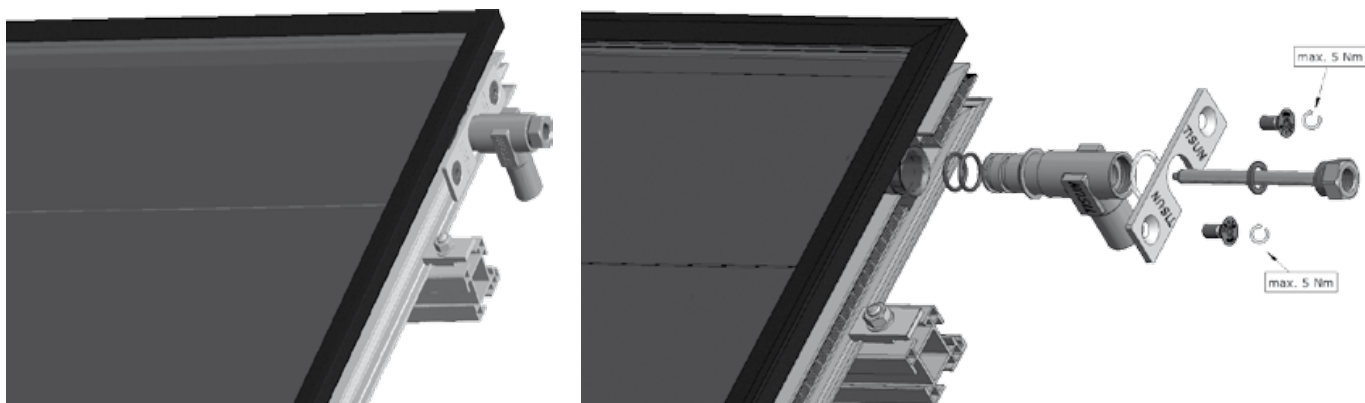
max. 10 PFM-S

max. 10 PFM-S

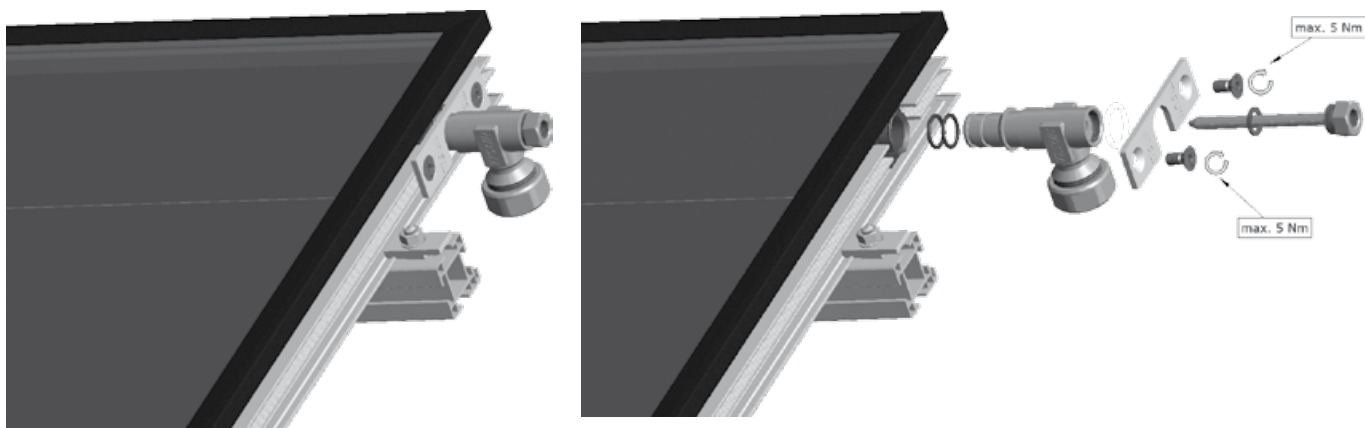
Hydraulické pripojenie

Pripojovacia sada pre kolektorové pole

Fitingy PFM – objímka pre snímač CU 22



Fitingy PFM – objímka pre snímač WR



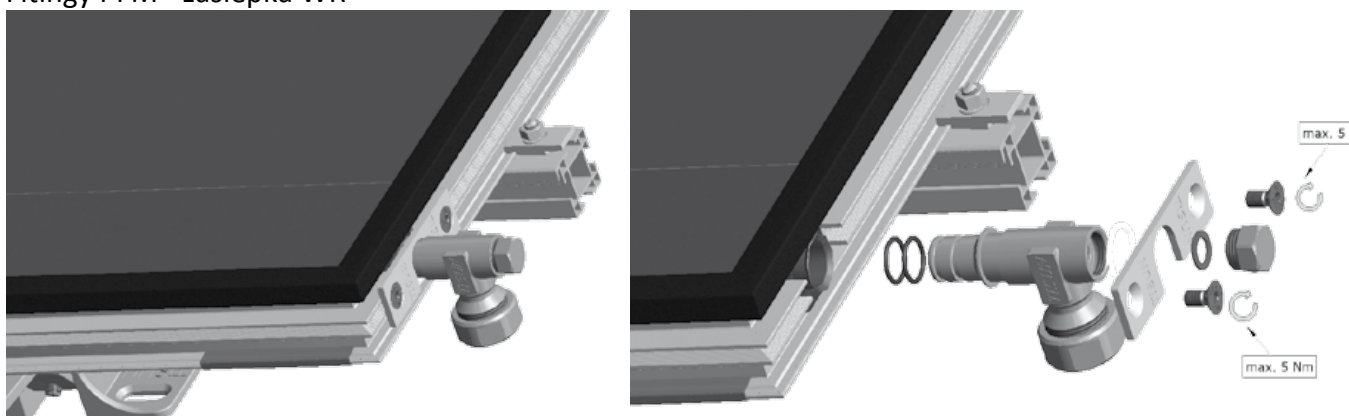
Objímka pre snímač sa inštaluje priamo na solárny prívod. Fitingy môžu byť objednané v dvoch verziách. S pripojením CU (meďená trubka \varnothing 22 mm) alebo pripojenie WR (nerezová rúrka DN 16 alebo DN20).

Záslepka

Fitingy PFM - záslepka CU



Fitingy PFM - záslepka WR

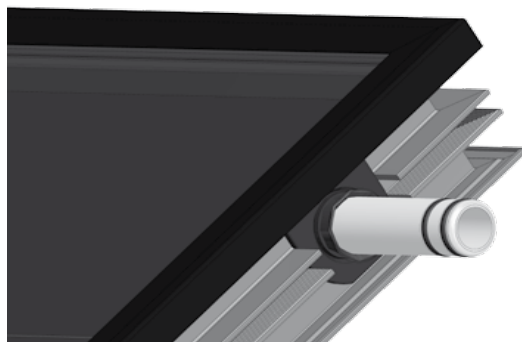
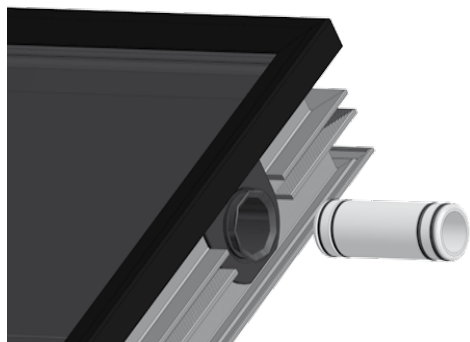


Záslepka PFM



Spojovacia trubka

Spojovacia trubka dvoch kolektorov PFM



Kovové časti

| | Popis |
|--|--|
| Sklon strechy | PFM a PFM-G 15°-23° / 23°-70° |
| Materiál | Konštrukcia je vyrobená zo zliatiny hliníkového plechu (AlMn), na oboch stranách polyesterový náter. Na prednej strane je vlnité opláštenie pre lepšiu prilnavosť k okrajom škridle je (Easy_Form®). |
| Hliník | Materiál : AlMnCu alebo AlMn0.5Mg0.5 Číslo materiálu : 3.0517 alebo 3.0505 Medzinárodné reg. č. : EN AW-3003 or EN AW-3105 |
| Tvrdosť | H43 or H44 |
| Povrchová úprava | Na oboch stranách polyesterový náter nanosený metódou coil-coating, matný |
| Farba | Antracitová, podobná RAL 7016 |
| Hrúbka materiálu | 0.70 mm |
| Koeficient lineárnej tepelnej rozťažnosti | 23.4 $\mu\text{m}/\text{m}/\text{K}$ (20°) |
| Hustota | 2.73 kg/m^3 |
| Štandardný potenciál | -1.66 V (at 25 °C and 101.3 kPa) |
| Tesnenie | Easy-Form®, spojovací tesniaci hliníkovo-butylový pás umožňuje jednoduché prispôsobenie tvaru krytiny. |
| Farba | Antracitová, podobná RAL 7016 |
| Hrúbka materiálu | cca 1.2mm |
| Vlastnosti tesniaceho materiálu | Odolný voči nepriaznivým poveternostným podmienkam, UV žiareniu, mrazu, teplotám a opotrebovaniu sa v čase |
| Rozťažiteľnosť | Možnosť predĺženia až o 60% |

Montážne rozmery pre inštaláciu do strešnej krytiny

Kolektorové pole

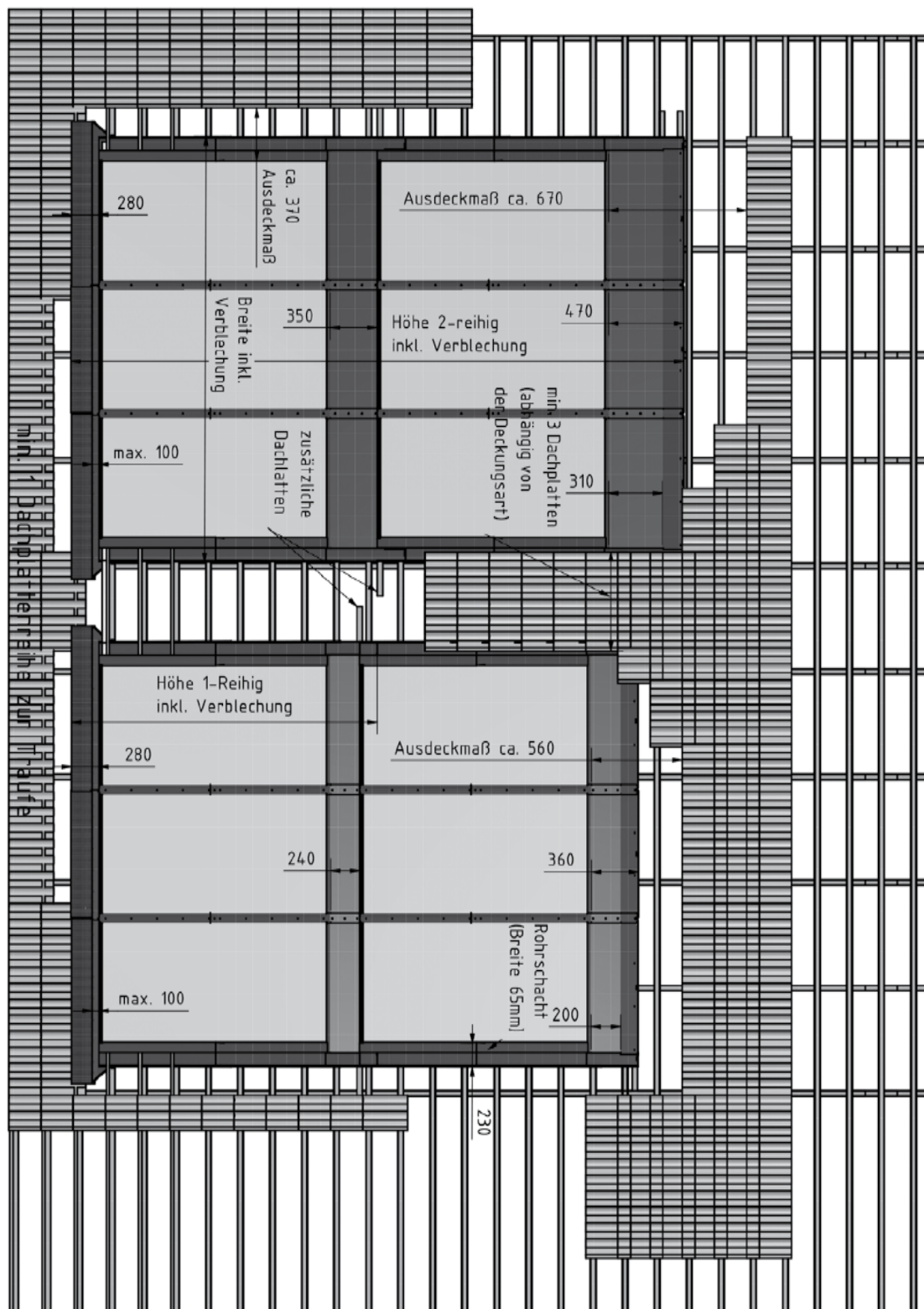
| Výška | 1PFM | 2PFM | 3PFM | 4PFM | 5PFM | 6PFM | 7PFM | 8PFM | 9PFM | 10PFM |
|---------------------------|------|------|------|------|------|------|------|------|------|-------|
| PFM-S 2,01 15°-23° | 2.46 | 2.46 | 2.46 | 2.46 | 2.46 | 2.46 | 2.46 | 2.46 | 2.46 | 2.46 |
| PFM-S 2,01 23°-70° | 2.35 | 2.35 | 2.35 | 2.35 | 2.35 | 2.35 | 2.35 | 2.35 | 2.35 | 2.35 |
| PFM-S 2,55 15°-23° | 2.92 | 2.92 | 2.92 | 2.92 | 2.92 | 2.92 | 2.92 | 2.92 | 2.92 | 2.92 |
| PFM-S 2,55 23°-70° | 2.81 | 2.81 | 2.81 | 2.81 | 2.81 | 2.81 | 2.81 | 2.81 | 2.81 | 2.81 |
| PFM-S 3,30 15°-23° | 3.56 | 3.56 | 3.56 | 3.56 | 3.56 | 3.56 | 3.56 | 3.56 | 3.56 | 3.56 |
| PFM-S 3,30 23°-70° | 3.45 | 3.45 | 3.45 | 3.45 | 3.45 | 3.45 | 3.45 | 3.45 | 3.45 | 3.45 |
| PFM-W 2,01 15°-23° | 1.94 | 1.94 | 1.94 | 1.94 | 1.94 | 1.94 | 1.94 | - | - | - |
| PFM-W 2,01 23°-70° | 1.83 | 1.83 | 1.83 | 1.83 | 1.83 | 1.83 | 1.83 | - | - | - |
| PFM-W 2,55 15°-23° | 1.94 | 1.94 | 1.94 | 1.94 | 1.94 | 1.94 | - | - | - | - |
| PFM-W 2,55 23°-70° | 1.83 | 1.83 | 1.83 | 1.83 | 1.83 | 1.83 | - | - | - | - |
| PFM-W 3,30 15°-23° | 1.94 | 1.94 | 1.94 | 1.94 | - | - | - | - | - | - |
| PFM-W 3,30 23°-70° | 1.83 | 1.83 | 1.83 | 1.83 | - | - | - | - | - | - |

Kolektorové pole

| Šírka | 1PFM | 2PFM | 3PFM | 4PFM | 5PFM | 6PFM | 7PFM | 8PFM | 9PFM | 10PFM |
|---------------------------|------|------|------|-------|-------|-------|-------|------|-------|-------|
| PFM-S 2,01 15°-23° | 1.62 | 2.81 | 4.00 | 5.20 | 6.39 | 7.58 | 8.77 | 9.96 | 11.16 | 12.35 |
| PFM-S 2,01 23°-70° | 1.62 | 2.81 | 4.00 | 5.20 | 6.39 | 7.58 | 8.77 | 9.96 | 11.16 | 12.35 |
| PFM-S 2,55 15°-23° | 1.62 | 2.81 | 4.00 | 5.20 | 6.39 | 7.58 | 8.77 | 9.96 | 11.16 | 12.35 |
| PFM-S 2,55 23°-70° | 1.62 | 2.81 | 4.00 | 5.20 | 6.39 | 7.58 | 8.77 | 9.96 | 11.16 | 12.35 |
| PFM-S 3,30 15°-23° | 1.62 | 2.81 | 4.00 | 5.20 | 6.39 | 7.58 | 8.77 | 9.96 | 11.16 | 12.35 |
| PFM-S 3,30 23°-70° | 1.62 | 2.81 | 4.00 | 5.20 | 6.39 | 7.58 | 8.77 | 9.96 | 11.16 | 12.35 |
| PFM-W 2,01 15°-23° | 2.14 | 3.85 | 5.56 | 7.28 | 8.99 | 10.70 | 12.41 | - | - | - |
| PFM-W 2,01 23°-70° | 2.14 | 3.85 | 5.56 | 7.28 | 8.99 | 10.70 | 12.41 | - | - | - |
| PFM-W 2,55 15°-23° | 2.60 | 4.77 | 6.94 | 9.12 | 11.29 | 13.46 | - | - | - | - |
| PFM-W 2,55 23°-70° | 2.60 | 4.77 | 6.94 | 9.12 | 11.29 | 13.46 | - | - | - | - |
| PFM-W 3,30 15°-23° | 3.24 | 6.05 | 8.86 | 11.68 | - | - | - | - | - | - |
| PFM-W 3,30 23°-70° | 3.24 | 6.05 | 8.89 | 11.68 | - | - | - | - | - | - |

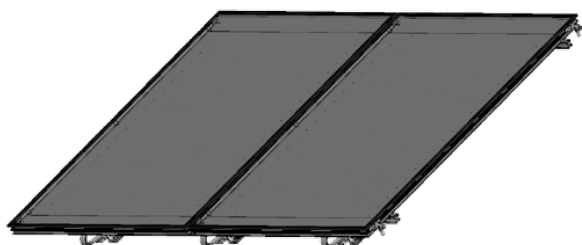
VZDIALENOSTI KOLEKTOROVÉHO POĽA A ŠKRIDIEL

Rozmery kolektorového poľa (dĺžka a šírka vrátane kovových častí) podľa montážnych schém. Uvedené rozmery sú v mm. Možnosť inštalácie na: škridlové strechy, ploché strechy, bridlicové strechy.

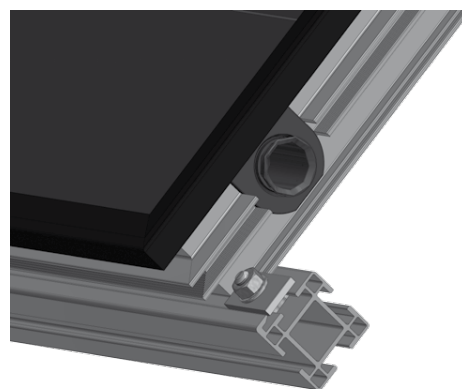
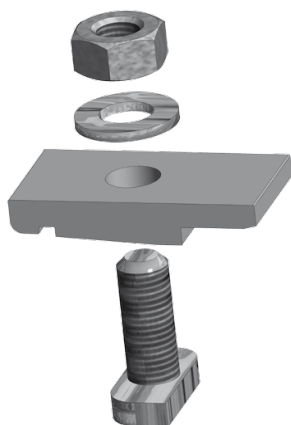
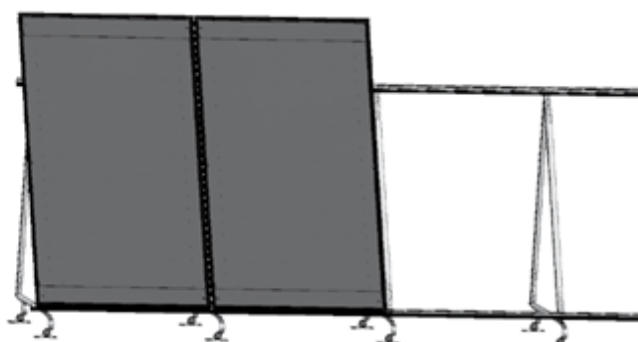
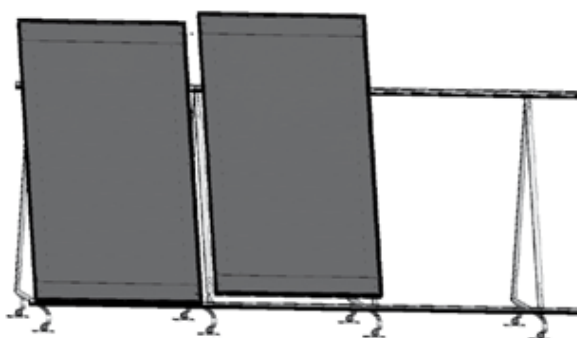


INŠTALÁCIA

Inštalácie v rovine strechy

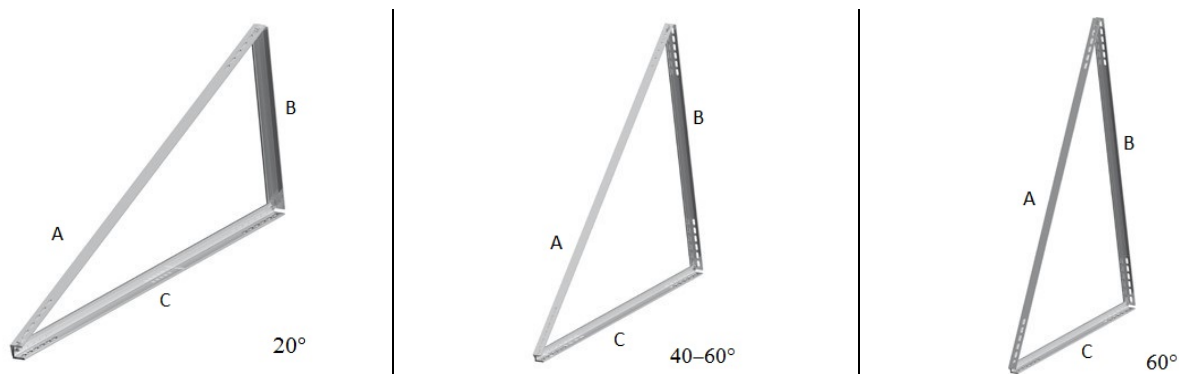


Inštalácie na plochú strechu alebo terasu



NOSNÁ KONŠTRUKCIA

Konštrukcia rámov je vyrobená z hliníku a upevňovacie prvky z nehrdzavejúcej ocele.



PFM-S 2,01/2,55 + PFM-W 2,01/2,55

PFM-S 2,01/2,55 + PFM-W 2,01/2,55

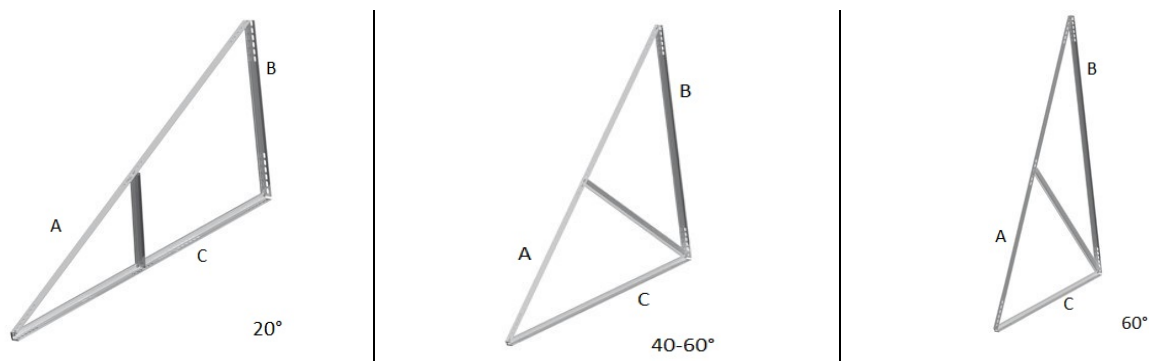
PFM-S 2,01/2,55 + PFM-W 2,01/2,55

Rozmery PFM-S 2,01/2,55

| Typ | Sklon | A | B | C |
|-----------------|--------|---------|---------|---------|
| PFM-S 2,01/2,55 | 20° | 1700 mm | 600 mm | 1700 mm |
| PFM-S 2,01/2,55 | 40-60° | 1700 mm | 1180 mm | 1490 mm |
| PFM-S 2,01/2,55 | 60° | 1700 mm | 1490 mm | 1180 mm |

Rozmery PFM-W

| Typ | Sklon | A | B | C |
|-------|--------|---------|---------|---------|
| PFM-W | 20° | 1180 mm | 420 mm | 1180 mm |
| PFM-W | 40-60° | 1180 mm | 810 mm | 1000 mm |
| PFM-W | 60° | 1180 mm | 1000 mm | 810 mm |



PFM-S 3,30

PFM-S 3,30

PFM-S 3,30

Rozmery PFM-S 3,30

| Typ | Sklon | A | B | C |
|------------|--------|---------|---------|---------|
| PFM-S 3,30 | 20° | 2800 mm | 1000 mm | 2800 mm |
| PFM-S 3,30 | 40-60° | 2800 mm | 1900 mm | 2465 mm |
| PFM-S 3,30 | 60° | 2800 mm | 2465 mm | 10 mm |

Uchytenia

| Obrázok | Typ uchytenia | PFM | PFM - G | Typ inštalácie | | |
|---------|---|-----|---------|----------------|----------------|------------------------|
| | | | | Šikmá strecha | Plochá strecha | Samostatne stojaca ko. |
| | Skrutka na univerzálne uchytenie | ✓ | - | ✓ | ✓ | ✓ |
| | Skrutky na univerzálne uchytenie | ✓ | ✓ | ✓ | ✓ | ✓ |
| | Hák pre šikmú strechu s regulovateľnou výškou | ✓ | ✓ | ✓ | ✓ | - |
| | Hák pre škridlovú šikmú strechu | ✓ | - | ✓ | - | - |
| | Hák pre ploché škridle | ✓ | ✓ | ✓ | - | - |
| | Úchytka na strechu z vlnitého plechu | ✓ | ✓ | ✓ | ✓ | - |
| | Tiahla na strechu z vlnitého plechu | ✓ | ✓ | - | ✓ | - |
| | Úchytka na sadu bezpečnostných lán a protisnehovej ochrany 1" | ✓ | ✓ | ✓ | ✓ | - |
| | Úchytka na strechy z panelov z tvrd. vlákien | ✓ | ✓ | ✓ | ✓ | - |
| | Doska pre asfaltové strechy výška 50 mm | ✓ | ✓ | ✓ | ✓ | ✓ |
| | Doska pre asfaltové strechy výška 240 mm | ✓ | ✓ | - | ✓ | ✓ |
| | Úchytka pre strechy z trapézového plechu | ✓ | ✓ | ✓ | ✓ | - |
| | Úchytka pre strechy z vlnitého plechu 5 (5 ohybov/m) | ✓ | ✓ | ✓ | ✓ | - |
| | Úchytka pre strechy z vlnitého plechu 8 (8 ohybov/m) | ✓ | ✓ | ✓ | ✓ | - |
| | Kotviaca skrutka do betónu | ✓ | ✓ | - | ✓ | ✓ |
| | Kotviaca skrutka do betónu s vertikálnou kompenzáciou | ✓ | ✓ | - | ✓ | ✓ |
| | Nádoba na zaťaženie štrkom pre ploché strechy | ✓ | ✓ | - | ✓ | - |

Poznámky k typom uchytenia

Univerzálne uchytenia pre montáž kolektorov rovnobežne so strešnou rovinou a na strechách rôzneho druhu a pre bezpečnú montáž kolektorov na voľne stojacich konštrukciách s ochranou pred zvihnutím.

Materiál: Nerezová oceľ

Zosilnené univerzálne uchytenia pre montáž kolektorov rovnobežne so strešnou rovinou a na strechách rôzneho druhu a pre bezpečnú montáž kolektorov na voľne stojacich konštrukciách s ochranou pred zvihnutím.

Materiál: Nerezová oceľ

Pre montáž kolektorov rovnobežne so strešnou rovinou a na strechách rôzneho typu škridiel. Regulovateľná výška 40-60 mm, dodávka s montážnym príslušenstvom a s platňami na vyrovnanie výšok.

Materiál: Liata oceľ

Pre montáž kolektorov rovnobežne na rôzne druhy striech, zvlášť pre strechy so sklonom viac ako 30°.

Materiál: Nerezová oceľ

Pre montáž kolektorov rovnobežne na strechách s plochými škridlami alebo s bitúmenovými a eternitovými škridlami. Zvlášť vhodní pre strechy so sklonom viac ako 30°.

Materiál: Nerezová oceľ

Pre montáž kolektorov rovnobežne so strešnou rovinou a na strechách z plechu (pozinkovaného alebo oplášteného meďou). pre montáž do vertikálnej polohy je potrebné použiť sadu bezpečnostných zavetrovacích tiahel.

Materiál: Nerezová oceľ

Pre bezpečné zavetrenie kolektorov pre strechy z vlnitého plechu, skladajúceho sa z lana, tiahla, úchytných prvkov pre rám kolektora a z napínacej svorky.

Materiál: Nerezová oceľ

Napínacia svorka pre uchytenie do strešnej konštrukcie je obsahom univerzálnej kotviacej sady. Pomocou napínacích svoriek a trubiek 1" zabezpečených zo strany užívateľa je možná montáž ochrany pred zosuvom snehu nad kolektorom.

Materiál: Nerezová oceľ

Pre montáž rovnobežne so strešnou rovinou alebo vertikálne na bitúmenové strechy.

Materiál: Hliník

Pre montáž rovnobežne so strešnou rovinou alebo vertikálne na bitúmenové strechy, vrátane izolačnej bitúmenovej vrstvy (aplikovaná za tepla s asfaltovými pásmi) .

Materiál: Žiarovo pozinkovaná oceľ

Pre montáž rovnobežne so strešnou rovinou alebo vertikálne na bitúmenové strechy, i na ploché strechy, vrátane izolačnej bitúmenovej vrstvy (aplikovaná za tepla s asfaltovými pásmi) .

Materiál: Žiarovo pozinkovaná oceľ

Pre montáž rovnobežne so strešnou rovinou alebo vertikálne na trapézový alebo vlnitý plech. Pri objednávke nutnosť vyplniť formulár (potrebný pre interné spracovanie).

Upozornenie: tovar nie je dostupný na sklade. Odber minimálneho množstva 50 kusov.

Materiál: Nerezová oceľ

Pre montáž rovnobežne so strešnou rovinou alebo vertikálne na vlnitý eternit. Pri objednávke nutnosť vyplniť formulár (potrebný pre interné spracovanie). Upozornenie: tovar nie je dostupný na sklade.

Materiál: Žiarovo pozinkovaná oceľ

Uchytenie pre voľnú montáž, bez nastavenia výšky, maximálny sklon 5°, dĺžka 120mm, priemer 10mm.

Materiál: pozinkovaná oceľ alebo nerezová oceľ (podľa ETA-05/0018)

Uchytenie pre voľnú montáž, s nastavením výšky do 70mm, maximálny sklon 5°, dĺžka 180mm, priemer 10mm.

Materiál: pozinkovaná oceľ alebo nerezová oceľ (podľa ETA-05/0018)

Nádoba na zaťaženie štrkom pre montáž na ploché strechy. Objem 225 l. Inštaláčne príslušenstvo podľa špecifikácie.