

Popis



Možnosti inštalácie:

- A. Integrácia v strešnej krytine
- B. Inštalácia na šikmej streche
- C. Inštalácia na plochej streche alebo na terase

- Meandrový absorbér zváraný laserom (technológia CMT) po celej dĺžke vrátane ohybov s vysoko selektívnou povrchovou úpravou PVD;
- Solárne temperované sklo s nízkym obsahom železa;
- Silikónové tesnenie 2-K odolné voči atmosferickým vplyvom a UV žiareniu;
- Zväčšená absorbčná plocha;
- Tepelná izolácia z minerálnej vlny 25kg/m³ hrúbky 25mm, nehorľavá A1 (EN 13501);
- Robustný hliníkový rám zabezpečujúci stabilitu, snehová záťaž 300kg/m²;
- Vysoká odolnosť voči nepriaznivým poveternostným vplyvom je zárukou dlhej životnosti;
- Rýchla a jednoduchá inštalácia použitím hydraulického pripojenia;
- Veľmi nízka konštrukčná výška (62mm);
- Kolektory s certifikátom **Solar Keymark**.

Technické údaje

Typ	PFM-S 2,01	PFM-W 2,01	PFM-S 2,55	PFM-W 2,55	PFM-S 3,30	PFM-W 3,30
Objednávkový kód	1430683	1430684	1430685	1430686	1430687	1430688
Plocha kolektora	2.012 m ²	2.012 m ²	2.555 m ²	2.555 m ²	3.312 m ²	3.312 m ²
Plocha apertúry	1.892 m ²	1.892 m ²	2.417 m ²	2.417 m ²	3.146 m ²	3.146 m ²
Absorpčná plocha	1.865 m ²	1.865 m ²	2.384 m ²	2.384 m ²	3.108 m ²	3.108 m ²
Rozmery š × d × v	1.702 x 1.182 x 0.062 m	1.702 x 1.182 x 0.062 m	2.162 x 1.182 x 0.062 m	1.182 x 2.162 x 0.062 m	2.802 x 1.182 x 0.062 m	1.182 x 2.802 x 0.062 m
Hmotnosť	33 kg	33 kg	42 kg	42 kg	53 kg	53 kg
Objem	1.4 l	1.4 l	1.7 l	2.2 l	1.9 l	2.8 l

Modulárny kolektor PFM



Popis produktu

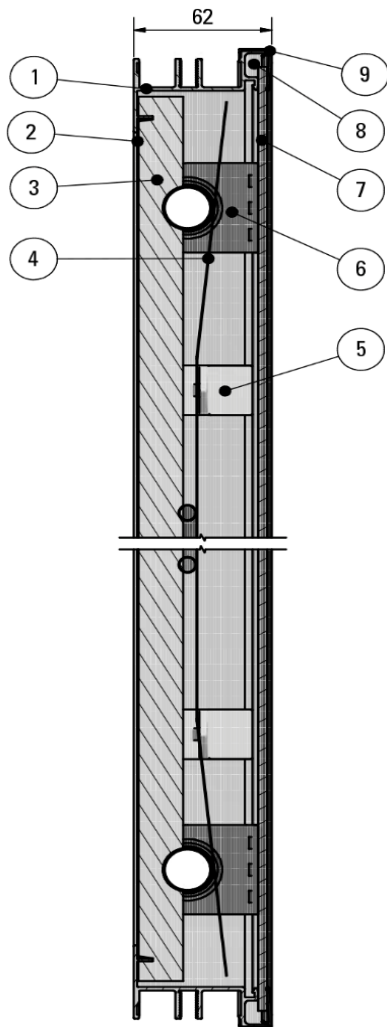
Dizajn	Modulárny plochý snečný kolektor pre jednoduchú inštaláciu do strešnej krytiny, na strešnú krytinu a voľne stojacich kolektorov s uhlom sklonu od 15°-70°.
Konštrukcia	Odolný proti nepriaznivým poveternostným podmienkam s hliníkovým zadným panelom, ktorý zaručuje dlhú životnosť a vysokú spoľahlivosť (max. snehová záťaž 300 kg / m ²).
Izolácia	25 mm minerálnej vlny, hustota 25 kg / m ³ , bez emisií, nehorľavá - A1 (EN13501), SPF - testované.
Absorbér	Celková plocha meandrového absorbéra s vysoko selektívnym PVD povrchom (vrátane kolena) spojená technológiou laserového zvarovania, zaručuje vyšší solárny zisk.
Tesnenie	Tepelne spájaný panel s dvoj-zložkovým silikonovým tesnením odolným voči UV žiareniu, bez emisií. Dodatočné mechanické zaistenie sklenným krytom.
Pripojenie	4 x Cu 22mm
Maximálny povolený tlak	10 bar
Účinnosť	Pozri výsledky testov

Rozmery pre strešné a voľne stojace inštalácie

Výška (m)	1 PFM	2 PFM	3 PFM	4 PFM	5 PFM	6 PFM	7 PFM	8 PFM	9 PFM	10 PFM
PFM-S 2,01	1.71	1.71	1.71	1.71	1.71	1.71	1.71	1.71	1.71	1.71
PFM-W 2,01	1.19	1.19	1.19	1.19	1.19	1.19	1.19	-	-	-
PFM-S 2,55	2.17	2.17	2.17	2.17	2.17	2.17	2.17	2.17	2.17	2.17
PFM-W 2,55	1.19	1.19	1.19	1.19	1.19	1.19	-	-	-	-
PFM-S 3,30	2.81	2.81	2.81	2.81	2.81	2.81	2.81	2.81	2.81	2.81
PFM-W 3,30	1.19	1.19	1.19	1.19	-	-	-	-	-	-

Šírka (m)	1 PFM	2 PFM	3 PFM	4 PFM	5 PFM	6 PFM	7 PFM	8 PFM	9 PFM	10 PFM
PFM-S 2,01	1.19	2.38	3.57	4.76	5.95	7.15	8.34	9.53	10.72	11.91
PFM-W 2,01	1.71	3.42	5.13	6.84	8.55	10.27	11.98	-	-	-
PFM-S 2,55	1.19	2.38	3.57	4.76	5.95	7.15	8.34	9.53	10.72	11.91
PFM-W 2,55	2.71	4.34	6.51	8.68	10.84	13.03	-	-	-	-
PFM-S 3,30	1.19	2.38	3.57	4.76	5.95	7.15	8.34	9.53	10.72	11.91
PFM-W 3,30	2.81	5.62	8.43	11.24	-	-	-	-	-	-

Horizontálny rez

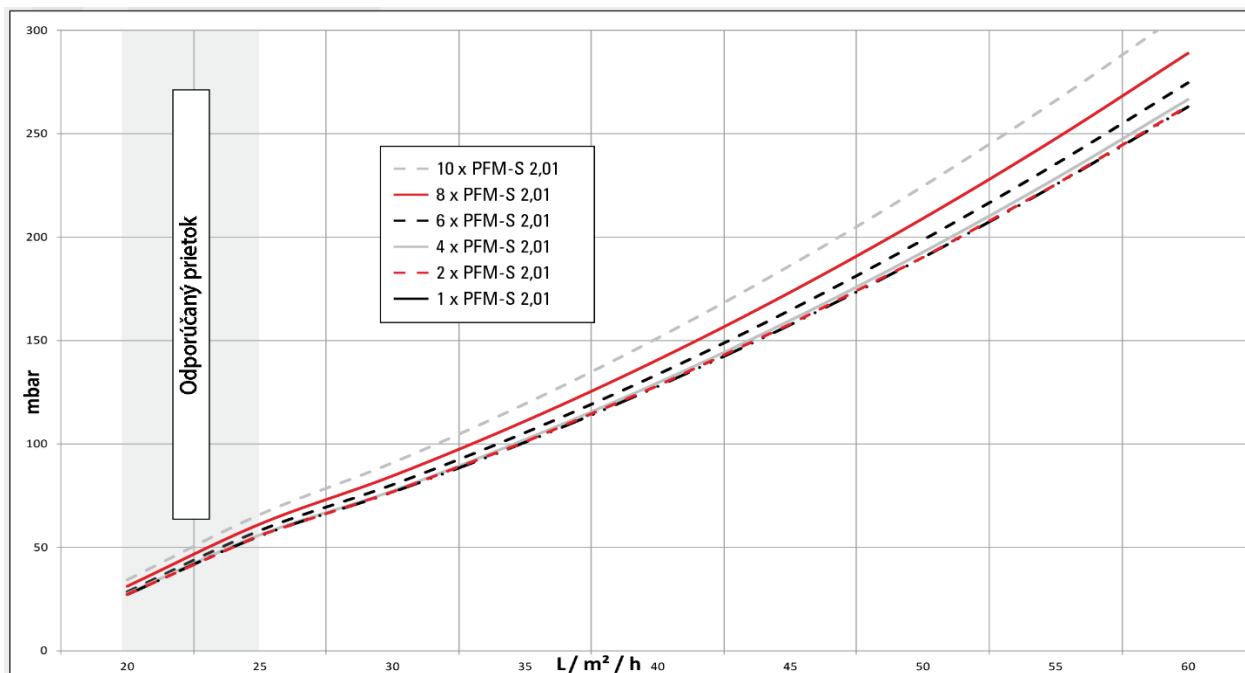


- 1 Rez hliníkovým rámom
- 2 Zadný hliníkový panel
- 3 Tepelná izolácia
- 4 Absorbér
- 5 Tlmiaca podložka
- 6 Rúrka
- 7 Sklo
- 8 Silikónové tesnenie
- 9 Krycia lišta

Tlakové straty

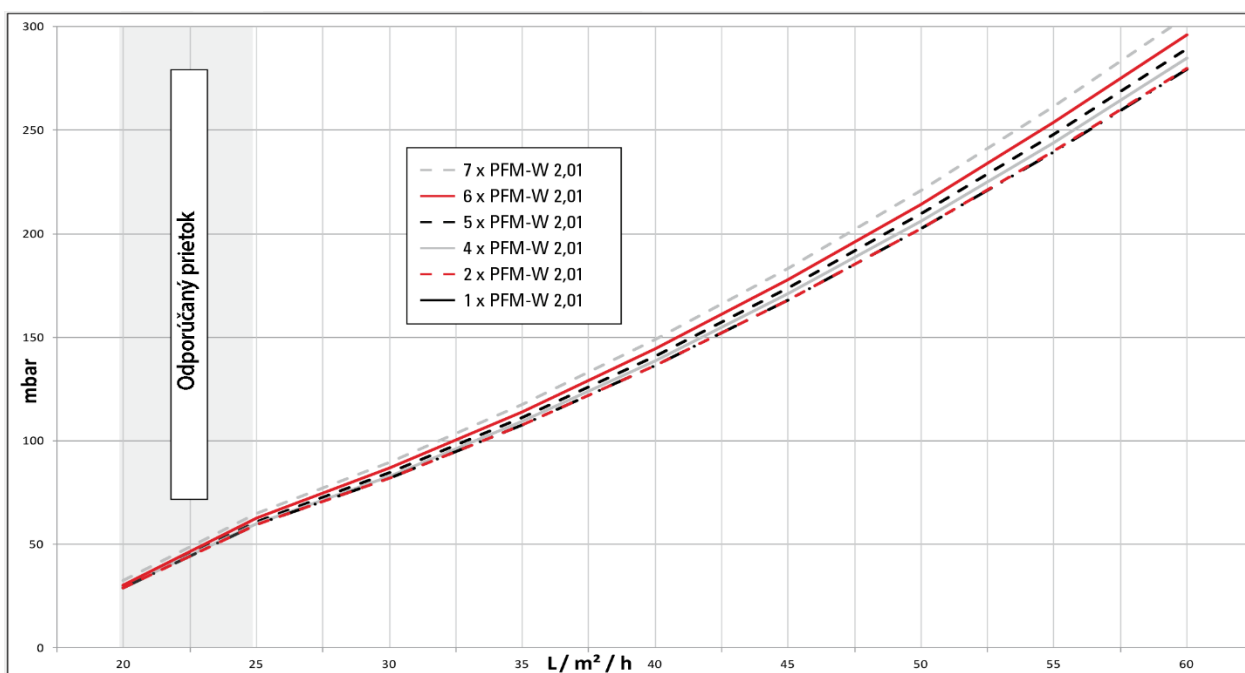
PFM-S 2,01

Nemrznúca kvapalina TiSUN® (40% polypropylénový glykol), priemerná teplota 60°C, apertúra podľa tabuliek



PFM-W 2,01

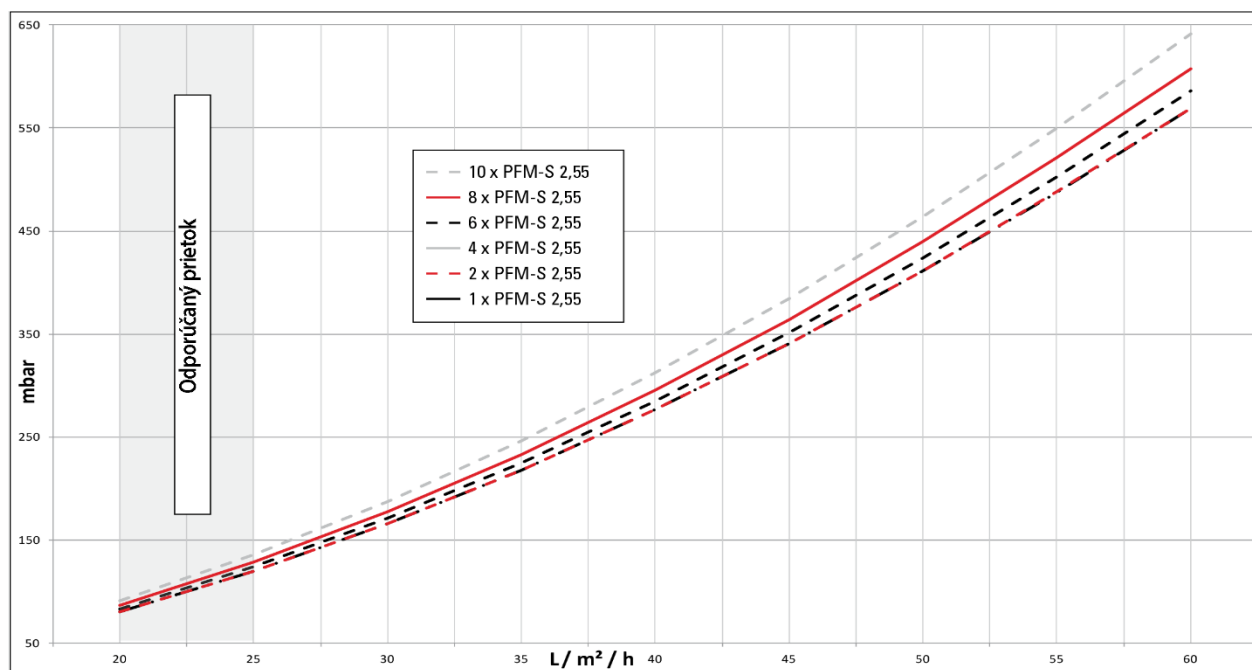
Nemrznúca kvapalina TiSUN® (40% polypropylénový glykol), priemerná teplota 60°C, apertúra podľa tabuliek



Tlakové straty

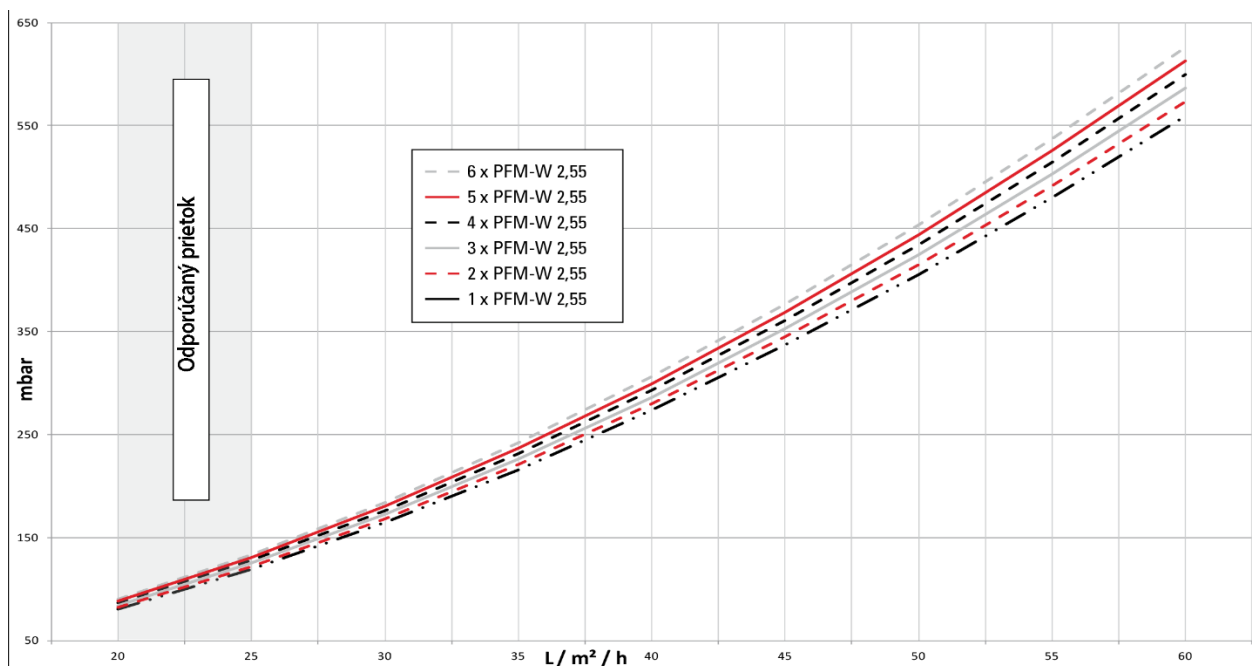
PFM-S 2,55

Nemrznúca kvapalina TiSUN® (40% polypropylénový glykol), priemerná teplota 60°C, apertúra podľa tabuliek



PFM-W 2,55

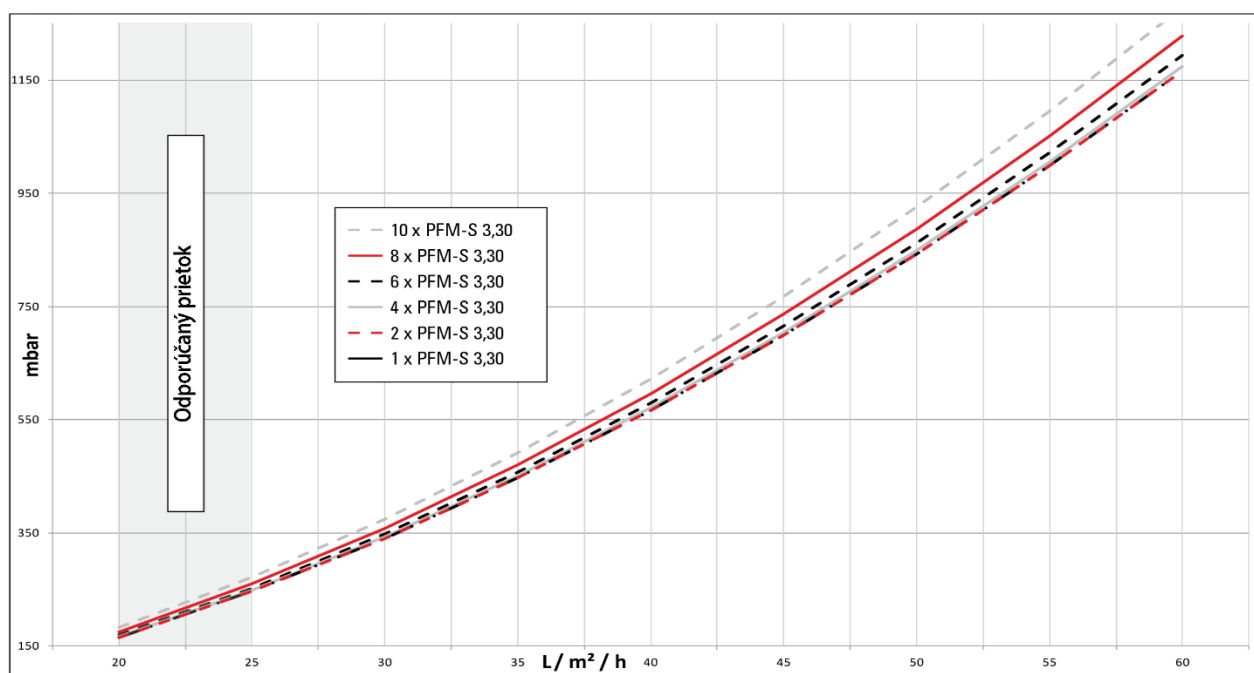
Nemrznúca kvapalina TiSUN® (40% polypropylénový glykol), priemerná teplota 60°C, apertúra podľa tabuliek



Tlakové straty

PFM-S 3,30

Nemrznúca kvapalina TiSUN® (40% polypropylénový glykol), priemerná teplota 60°C, apertúra podľa tabuliek



PFM-W 3,30

Nemrznúca kvapalina TiSUN® (40% polypropylénový glykol), priemerná teplota 60°C, apertúra podľa tabuliek

